



KEIPS FLUID S.A.

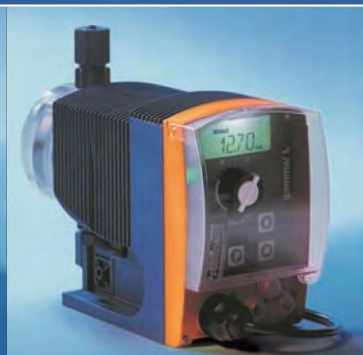
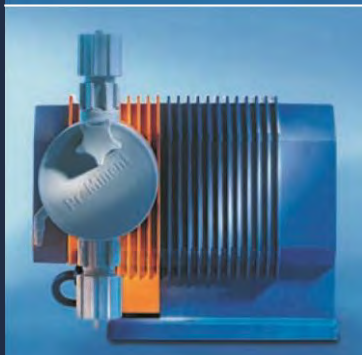
Santo Domingo 3066 - Buenos Aires
C 1 2 9 3 A G N - ARGENTINA
Tel: 54 11 4301 6569 Fax: 54 11 4301 0653
info@keips.com - Web: www.keips.com

Dosificación segura, exacta y económica – con ProMinent

Bombas dosificadoras de baja presión hasta 1.000 l/h

ProMinent®

Printed in Germany, PT PM 045 01/08 E
MT20 01 01/06 E





KEIPS FLUID S.A.

Santo Domingo 3066 - Buenos Aires
C 1 2 9 3 A G N - ARGENTINA
Tel: 54 11 4301 6569 Fx: 54 11 4301 0653
info@keips.com - Web: www.keips.com

Bombas dosificadoras de membrana a motor y magnéticas

Bomba dosificadora de membrana a motor alpha

Potencia 0,5 - 21,5 l/h, 10 - 4 bar.

Esta bomba dosificadora está prevista para aplicaciones sencillas. La bomba es ideal especialmente para la dosificación continua.



Bomba dosificadora de membrana magnética Beta®

Potencia 0,74 - 32 l/h, 16 - 2 bar.

Esta bomba dosificadora convence no sólo por su versatilidad y seguridad. También su relación precio-rendimiento es óptimo.



Bomba dosificadora de membrana magnética gamma/ L

Potencia 0,74 - 32 l/h, 16 - 2 bar.

Esta bomba dosificadora satisface las máximas exigencias. Las múltiples posibilidades de ajuste y control permiten el empleo autónomo o en instalaciones complejas de redes bus.



Bomba dosificadora de membrana a motor Vario C

Potencia 8 - 75 l/h, 10 - 4 bar.

Esta bomba dosificadora es apta en especial para la dosificación continua. Está construida para operaciones de dosificación sencillas.



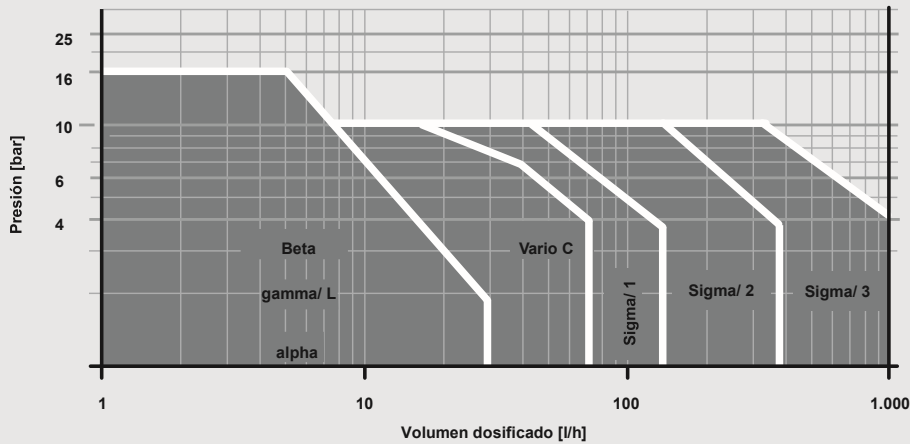


KEIPS FLUID S.A.

Santo Domingo 3066 - Buenos Aires
C 1 2 9 3 A G N - ARGENTINA
Tel: 54 11 4301 6569 Fx: 54 11 4301 0653
info@keips.com - Web: www.keips.com

Amplia oferta de fiabilidad y precisión

Datos de potencia de las bombas dosificadoras



ProMinent ofrece una amplia gama de bombas dosificadoras con capacidades de hasta 1.000 l/h. Todas las bombas volumétricas oscilantes incorporan un espacio de dosificación cerrado herméticamente y libre de fugas, así como una estructura de manejo idéntica.



Bomba dosificadora de membrana a motor Sigma/ 1

Potencia 17 - 144 l/h, 12 - 4 bar.

Esta bomba dosificadora está disponible como modelo básico sin electrónica interna propia y como versión de microprocesadores. La bomba cubre la gama de potencias inferior de la serie Sigma.



Bomba dosificadora de membrana a motor Sigma/ 2

Potencia 50 - 420 l/h, 16 - 4 bar. Con una capacidad de hasta 420 l/h esta bomba dosificadora cubre la gama de potencias mediana de la serie Sigma.



Bomba dosificadora de membrana a motor Sigma/ 3

Potencia 145 - 1.030 l/h, 12 - 4 bar.

Esta bomba dosificadora con una capacidad de hasta 1.030 l/h es el modelo de mayor potencia de la serie Sigma. Todas las bombas Sigma están disponibles como modelo básico y como versión de microprocesadores.

Otras informaciones:

www.prominent.es/dosificadoras_de_membrana



KEIPS FLUID S.A.

Santo Domingo 3066 - Buenos Aires
C 1 2 9 3 A G N - A R G E N T I N A
Tel: 54 11 4301 6569 Fx: 54 11 4301 0653
info@keips.com - Web: www.keips.com

Bombas dosificadoras de membrana magnéticas

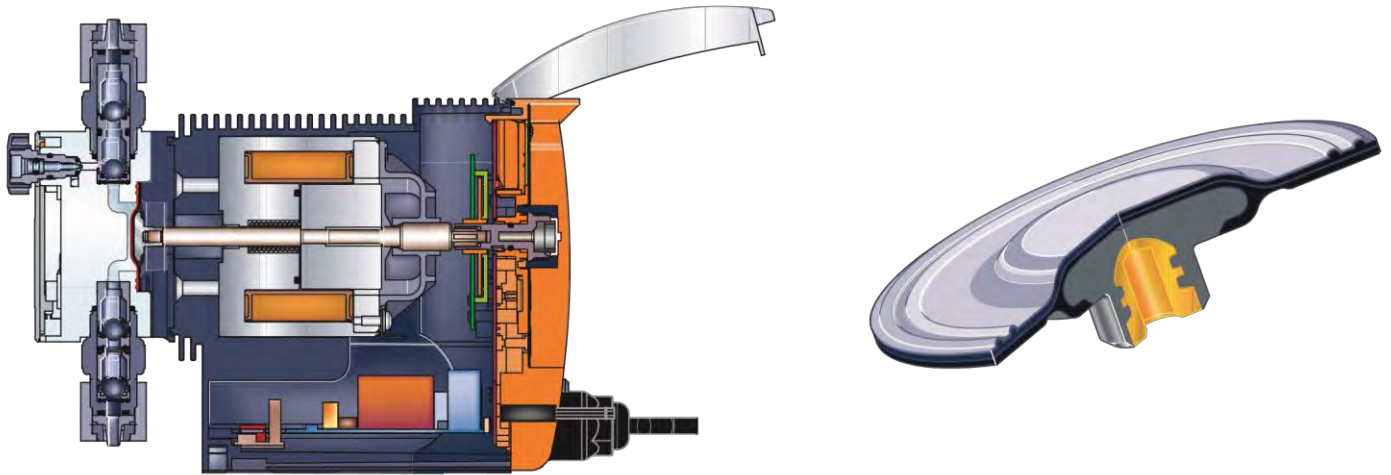




KEIPS FLUID S.A.

Santo Domingo 3066 - Buenos Aires
C 1 2 9 3 A G N - ARGENTINA
Tel: 54 11 4301 6569 Fax: 54 11 4301 0653
info@keips.com - Web: www.keips.com

Bombas pobres en desgaste para pequeños volúmenes



Modo de funcionamiento

se transmite a la membrana de dosificación en el cabezal. Un imán mueve el eje magnético hacia delante y hacia atrás mediante conexión y desconexión. Este movimiento

dosificador. Dos válvulas antirretorno impiden el reflujo del medio dosificado durante la operación de bombeo. La potencia de dosificación de una bomba dosificadora de membrana magnética es ajustable mediante la longitud y frecuencia de carrera. pequeña de hasta 32 l/h y 2 bar

Aplicaciones

Bajo consumo de energía gracias al alto grado

- En general: Dosificación de sustancias químicas en laboratorios y en la industria hasta 32 l/h de volumen

■

- Circuitos de agua de refrigeración: Dosificación de

- Técnica Mini-Plant

Características

- Potencia: 1 hasta 32 l/h con contrapresión de 16 hasta 2 bar
- Accionamiento prácticamente libre de desgaste debido

a una sola pieza en movimiento. La bomba no necesita rodamientos o ejes lubricados

- Excelentes propiedades de marcha continua
- Económica alternativa técnica en la gama de potencia
- Máxima seguridad contra sobrecarga
- de rendimiento
- Clase de protección IP 65 debido a la carcasa total-



KEIPS FLUID S.A.

Santo Domingo 3066 - Buenos Aires
C 1 2 9 3 A G N - A R G E N T I N A
Tel: 54 11 4301 6569 Fx: 54 11 4301 0653
info@keips.com - Web: www.keips.com

Tratamiento de agua potable y de agua de piscinas: mente cerrada
Dosificación de sustancias químicas para desinfección y corrección del pH
agentes desinfectantes

Bombas dosificadoras de membrana a motor

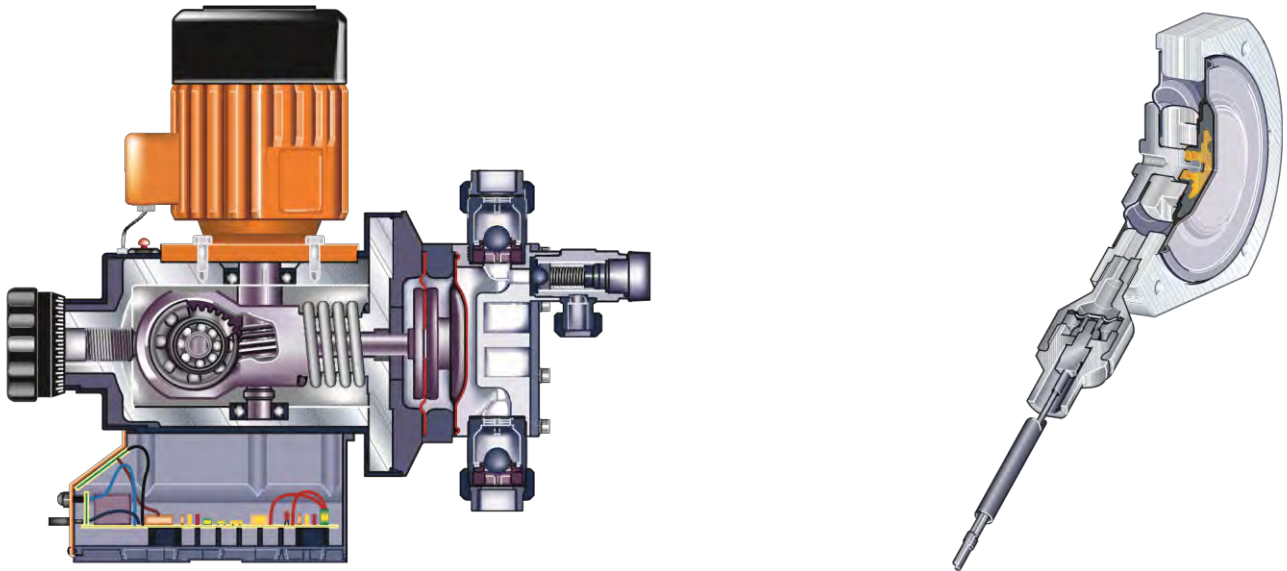




KEIPS FLUID S.A.

Santo Domingo 3066 - Buenos Aires
C 1 2 9 3 A G N - A R G E N T I N A
Tel: 54 11 4301 6569 Fax: 54 11 4301 0653
info@keips.com - Web: www.keips.com

Alta precisión de dosificación y técnica robusta



Modo de funcionamiento

engranaje reductor y transformada en un movimiento de La rotación de un motor eléctrico es reducida mediante un carrera lineal mediante un rodillo de excéntrica. La biela transmite este movimiento de carrera a la membrana de dosificar en el cabezal dosificador. Dos válvulas antirretorno impiden el reflujo del medio dosificado durante la operación de bombeo. La potencia de dosificación de una bomba dosificadora de membrana a motor es ajustable mediante la longitud y la frecuencia de carrera, en este caso la velocidad del motor.

- En general: Dosificación de sustancias químicas hasta más de 1.000 l/h
- Tratamiento de agua potable: Dosificación de agentes desinfectantes
- Circuitos de refrigeración: Dosificación de agentes desinfectantes
- Tratamiento de aguas residuales: Dosificación de floculantes
- Industria papelera: Dosificación de aditivos
- Fabricación de plásticos: Dosificación de aditivos

Características

- Alta precisión de dosificación también bajo condi- Gama de potencias extremadamente amplia
- **Aplicaciones** ■ ciones de presión variables (curva característica rígida a la presión) que permite el ahorro de sustancias químicas y garantiza el exacto control del proceso Accionamiento robusto y económico en las clases de potencias altas
- Integración sencilla y reequipamiento en procesos automatizados mediante el mando flexible a través de la regulación de la longitud de carrera y de la velocidad del motor

membrana y protección contra sobrecarga integrada

Otras informaciones:

www.prominent.es/dosificadoras_de_motor



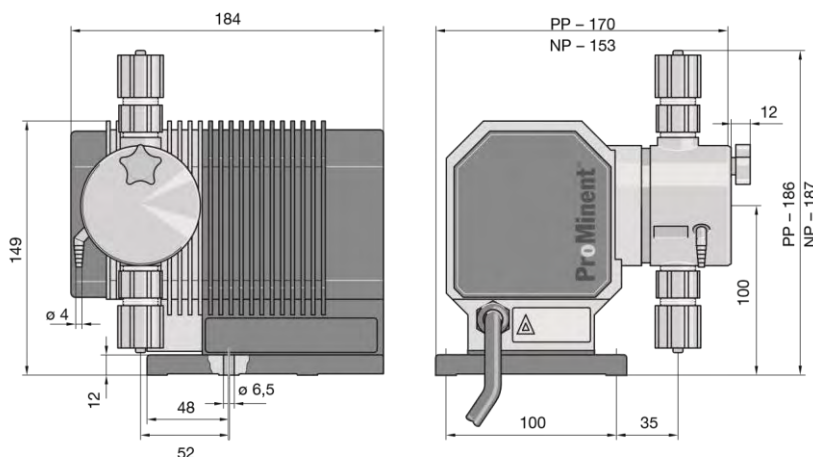
KEIPS FLUID S.A.

Santo Domingo 3066 - Buenos Aires
 C 1 2 9 3 A G N - ARGENTINA
 TI: 54 11 4301 6569 Fx: 54 11 4301 0653
 info@keips.com - Web: www.keips.com

Máxima seguridad mediante sistema de doble

Bomba dosificadora de membrana a motor alpha

Robusta y sencilla



La bomba robusta para aplicaciones sencillas y dosificación continua.

- Potencia 0,5 - 21,5 l/h, 10 - 4 bar Buena capacidad de aspiración, carrera de dosificación suave y dosificación exacta constante Funcionamiento seguro también con medios que desprenden gases mediante desaireación gruesa/ fina patentada

reducciones de engranaje, tres tamaños de unidades de transporte en dos tipos de material Potencia de dosificación regulable a través de la longitud de carrera en escalones de 10 %

- Apta para muchas aplicaciones mediante cuatro

alpha								
Tipo de bomba	[bar]	en ejecución 50 Hz		en ejecución 60 Hz		Carreras/min.	Altura de aspiración (m.c.a.)	Cota de empalme (ext. Ø x int. Ø mm)
		[l/h]	Carreras/min.	[psi]	[l/h/gph]			
1001	10,0	1,2	30	145	1,4/0,36	36	6	8x5
1002	10,0	2,4	58	145	2,9/0,76	69	6	8x5
1003	10,0	3,5	88	145	4,2/1,1	105	6	8x5
0804	7,5	4,0	30	109	5,0/1,3	36	6	8x5
0808	7,5	8,0	58	109	9,5/2,5	69	6	8x5
0612	5,5	12,0	88	80	14,0/3,6	105	6	8x5
0419	4,0	18,5	128	58	21,5/5,6	154	6	8x5

Materiales en contacto con el medio					
Tipo	Cabezal dosificador	Empalme de aspiración/presión	Juntas	Bolas de válvulas	Desaireación patentada
PP1	Polipropileno	Polipropileno	EPDM	Cerámica	sí
PP2	Polipropileno	Polipropileno	FPM A*	Cerámica	sí
PP3	Polipropileno	Polipropileno	FPM B*	Cerámica	sí
NP3	Vidrio acrílico (PMMA)	PVC	FPM B*	Cerámica	sí
NP6	Vidrio acrílico (PMMA)	PVC	FPM*	Cerámica	no

DEVELOPAN Membrana de dosificar con revestimiento PTFE en todos los modelos. *FPM: Caucho fluorado

Otras informaciones:
www.prominent.es/dosificadoras_de_motor

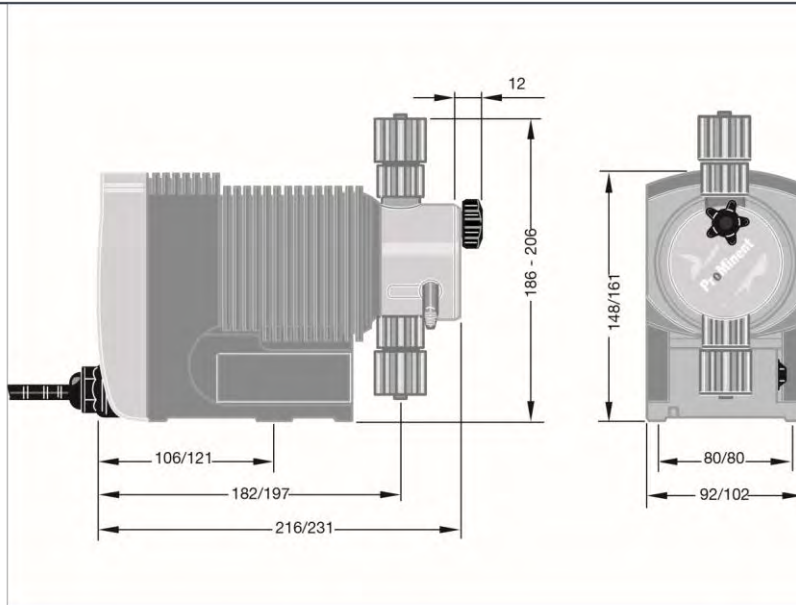


KEIPS FLUID S.A.

Santo Domingo 3066 - Buenos Aires
 C 1 2 9 3 A G N - ARGENTINA
 Tl:54 11 4301 6569 Fx: 54 11 4301 0653
 info@keips.com - Web: www.keips.com

Bomba dosificadora de membrana magnética Beta®

La bomba para todo



La bomba con todas las funciones de ajuste y control para el moderno tratamiento del agua. ■ Control de la reserva de sustancias químicas

- Potencia 0,74 - 32 l/h, 16 - 2 bar Manejo sencillo y rápido
- mediante mando multi- ■ funcional
- Clara indicación de estado mediante tres indicadores

LED ■ mediante una entrada para un conmutador de nivel de dos posiciones con preaviso Es posible la dosificación proporcional al volumen con control de tiempo e impulsos dependiente del valor medido

Beta®					
Tipo de bomba	[bar]	[l/h]	Carreras/min.	Altura de aspiración (m.c.a.)	Cota de empalme (ext. Ø x int. Ø mm)
BT4a 1000	10,0	0,74	180	6	6x4
BT4a 1601	16,0	1,1	180	6	6x4
BT4a 1602	16,0	2,1	180	6	6x4
BT4a 1005	10,0	4,4	180	6	8x5
BT4a 0708	7,0	7,1	180	6	8x5
BT4a 0413	4,0	12,3	180	3	8x5
BT4a 0220	2,0	19,0	180	2	12x9
BT5a 1605	16,0	4,1	180	6	8x5
BT5a 1008	10,0	6,8	180	6	8x5
BT5a 0713	7,0	11,0	180	4	8x5
BT5a 0420	4,0	17,1	180	3	12x9
BT5a 0232	2,0	32,0	180	2	12x9

Materiales en contacto con el medio				
Tipo	Cabezal dosificador	Empalme de aspiración/presión	Juntas	Bolas de válvulas
PPE	Polipropileno	Polipropileno	EPDM	Cerámica
PPB	Polipropileno	Polipropileno	FPM*	Cerámica
NPE	Vidrio acrílico (PMMA)	PVC	EPDM	Cerámica
NPB	Vidrio acrílico (PMMA)	PVC	FPM*	Cerámica
PVT	PVDF	PVDF	PTFE	Cerámica
TTT	PTFE con carbono	PTFE con carbono	PTFE	Cerámica
SST	Acero fino No. 1.4404	Acero fino No. 1.4404	PTFE	Cerámica

DEVELOPAN® Membrana de dosificar con revestimiento PTFE en todos los modelos.
 *FPM: Caucho fluorado

Otras informaciones:

www.prominent.es/dosificadoras_de_magnetica





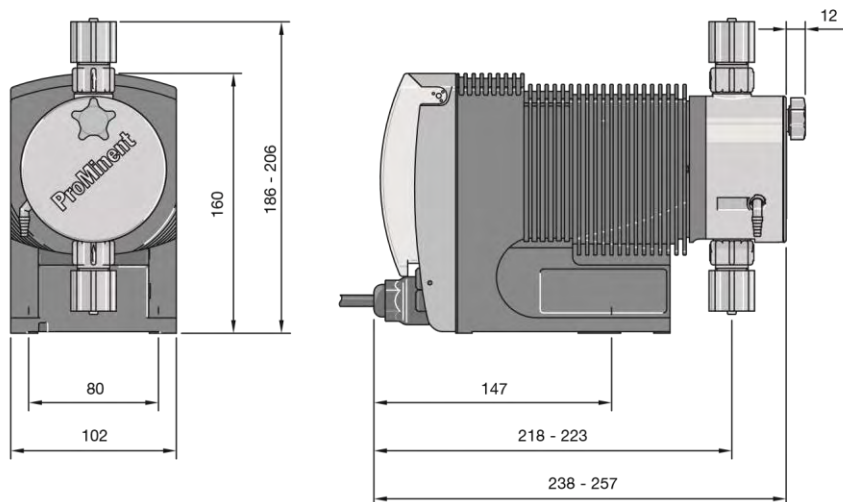
KEIPS FLUID S.A.

Santo Domingo 3066 - Buenos Aires
 C 1 2 9 3 A G N - A R G E N T I N A
 Tl: 54 11 4301 6569 Fx: 54 11 4301 0653
 info@keips.com - Web: www.keips.com

Ajuste de la longitud de carrera sin escalonamientos

Bomba dosificadora de membrana magnética gamma/

L



La primera bomba calibrable de su clase convence por su fácil manejo y sus múltiples posibilidades de uso.

- Potencia 0,74 - 32 l/h, 16 - 2 bar
- El ajuste directo y el control de la dosificación en un display de texto claro protegen contra dosificaciones erróneas

- Ahorro de costes y espacio mediante temporizador de proceso de 2 semanas integrado
- Conexión a sistemas de control de procesos mediante el equipamiento opcional con interfaz PROFIBUS® DP
- Ideal para procesos altamente automatizados en prácticamente todas las industrias

Para múltiples usos

gamma/ L					
Tipo de bomba	[bar]	[l/h]	Carreras/min.	Altura de aspiración (m.c.a.)	Cota de empalme (ext. Ø x int. Ø mm)
GALa 1000	10	0,74	180	6	6x4
GALa 1601	16	1,1	180	6	6x4
GALa 1602	16	2,1	180	6	6x4
GALa 1005	10	4,4	180	6	8x5
GALa 0708	7	7,1	180	6	8x5
GALa 0413	4	12,3	180	3	8x5
GALa 0220	2	19,0	180	2	12x9
GALa 1605	16	4,1	180	6	8x5
GALa 1008	10	6,8	180	6	8x5
GALa 0713	7	11,0	180	4	8x5
GALa 0420	4	17,1	180	3	12x9
GALa 0232	2	32,0	180	2	12x9

Materiales en contacto con el medio				
Tipo	Cabezal dosificador	Empalme de aspiración/presión	Juntas	Bolas de válvulas
PPE	Polipropileno	Polipropileno	EPDM	Cerámica
PPB	Polipropileno	Polipropileno	FPM*	Cerámica
PVT	PVDF	PVDF	PTFE	Cerámica
NPE	Vidrio acrílico (PMMA)	PVC	EPDM	Cerámica
NPB	Vidrio acrílico (PMMA)	PVC	FPM*	Cerámica
TTT	PTFE con carbono	PTFE con carbono	PTFE	Cerámica
SST	Acero fino No. 1.4404	Acero fino No. 1.4404	PTFE	Cerámica

DEVELOPAN® Membrana de dosificar con revestimiento PTFE en todos los modelos.
 *FPM: Caucho fluorado

Otras informaciones:

www.prominent.es/dosificadoras_de_magnetica

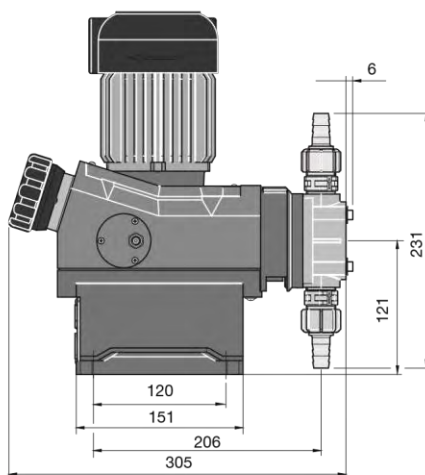
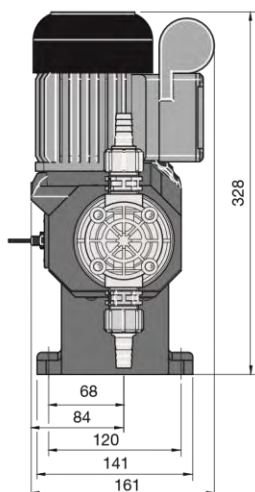




KEIPS FLUID S.A.

Santo Domingo 3066 - Buenos Aires
 C 1 2 9 3 A G N - A R G
 E N T I N A TI:54 11 4301
 6569 Fx: 54 11 4301 0653
 info@keips.com - Web:
 www.keips.com

Bomba dosificadora de membrana a motor Vario C



La bomba para aplicaciones sencillas.

- Potencia 8 - 75 l/h, 10 - 4 bar
- Buena potencia de aspiración, carrera de dosificación suave y dosificación exacta constante
- Alta calidad de proceso mediante reproducibilidad de la dosificación mejor de $\pm 2\%$

- Construcción robusta con robusto motor y carcasa reforzada con fibra de vidrio
- Apta para muchas aplicaciones mediante cuatro reducciones de engranaje, dos tamaños de unidad de transporte en dos tipos de material

Exacta y fiable

Vario C								
Tipo de bomba	[bar]	en ejecución 50 Hz		en ejecución 60 Hz		Carreras/min.	Altura de aspiración (m.c.a.)	Cota de empalme (ext. Ø x int. Ø mm)
		[l/h]	Carreras/min.	[psi]	[l/h/gph]			
10008	10	8	38	145	9,6/2,5	45	7	3/4"/10
10016	10	16	77	145	19,2/5,0	92	7	3/4"/10
07026	7	26	120	100	31,2/8,2	144	7	3/4"/10
07042	7	42	192	100	50,4/13,3	230	7	3/4"/10
07012	7	12	38	100	14,4/3,8	45	6	3/4"/10
07024	7	24	77	100	28,8/7,6	92	6	3/4"/10
04039	4	40	120	58	48,0/12,6	144	6	3/4"/10
04063	4	64	192	58	76,8/20,2	230	6	3/4"/10
Materiales en contacto con el medio								
Tipo	Cabezal dosificador	Empalme de aspiración/presión	Juntas	Bolas de válvulas/ asiento de válvula				
PVT	PVDF (polivinilideno fluoruro)	PVDF	PTFE	Cerámica / PTFE				
SST	Acero fino 1.4571 / 1.4404	Acero fino 1.4581	PTFE	Acero fino 1.4401 / PTFE				

DEVELOPAN® Membrana de dosificar con revestimiento PTFE en todos los modelos.

Otras informaciones:

www.prominent.es/dosificadoras_de_motor





KEIPS FLUID S.A.

Santo Domingo 3066 - Buenos Aires
C 1 2 9 3 A G N - A R G E N T I N A
Tel: 54 11 4301 6569 Fx: 54 11 4301 0653
info@keips.com - Web: www.keips.com

Bombas dosificadoras de membrana a motor Sigma



KEIPS FLUID S.A.

Santo Domingo 3066 - Buenos Aires
C 1 2 9 3 A G N - ARGENTINA
Tel: 54 11 4301 6569 Fx: 54 11 4301 0653
info@keips.com - Web: www.keips.com

Sigma/ 1

Tipo de bomba S1Ba / S1Ca	[bar]	en ejecución 50 Hz			en ejecución 60 Hz		Altura de aspiración Unión (m.c.a.)	Unión (G-DN)
		[l/h]	Carreras/min.	[psi]	[l/h/gph]	Carreras/min.		
12017	12,0	17	73	174	20/5,2	88	7	3/4 - 10
12035	12,0	35	143	174	42/11,1	172	7	3/4 - 10
10050	10,0	50	200	145	60/15,8	240	7	3/4 - 10
10022	10,0	22	73	145	26/6,8	88	6	3/4 - 10
10044	10,0	44	143	145	53/14	172	6	3/4 - 10
07065	7,0	65	200	100	78/20,6	240	6	3/4 - 10
07042	7,0	42	73	100	50/13,2	88	3	- 15



KEIPS FLUID S.A.

Santo Domingo 3066 - Buenos Aires
C 1 2 9 3 A G N - A R G E N T I N A
Tel: 54 11 4301 6569 Fx: 54 11 4301 0653
info@keips.com - Web: www.keips.com

04084	4,0	84	143	58	101/26,7	172	3	- 15
04120	4,0	120	200	58	144/38	240	3	1 - 15

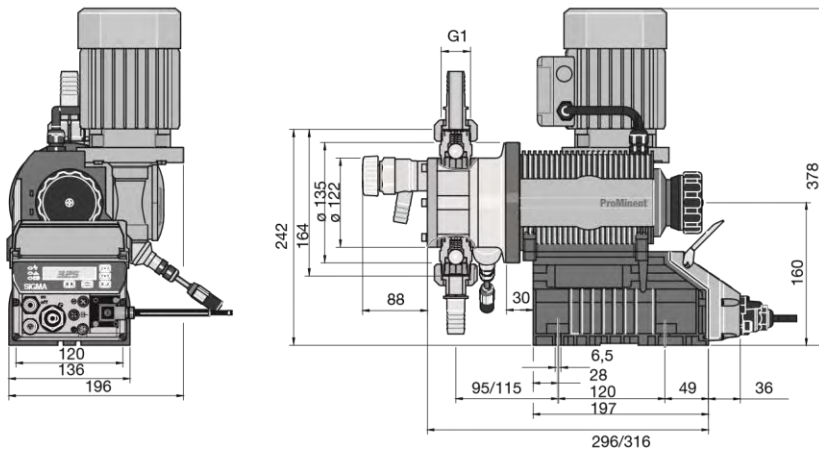


KEIPS FLUID S.A.

Santo Domingo 3066 - Buenos Aires
C 1 2 9 3 A G N - ARGENTINA
Tel: 54 11 4301 6569 Fax: 54 11 4301 0653
info@keips.com - Web: www.keips.com

La bomba correcta para cada caso

Sigma/ 1



La serie Sigma ofrece la potencia correcta para cada demanda. Cada bomba Sigma está disponible como versión básica o como versión de microprocesador/control con electrónica interna. Las tres variantes se diferencian por su gama de potencia:

- Sigma/ 1: 17 - 144 l/h, 12 - 4 bar
- Sigma/ 2: 50 - 420 l/h, 16 - 4 bar
-

Sigma/ 3: 145 - 1.030 l/h, 12 - 4 bar

Las bombas Sigma son ideales para la gestión simplificada de piezas de recambio, si se utilizan juntas varias (procesador)

bombas de la serie Sigma. Convencen por:

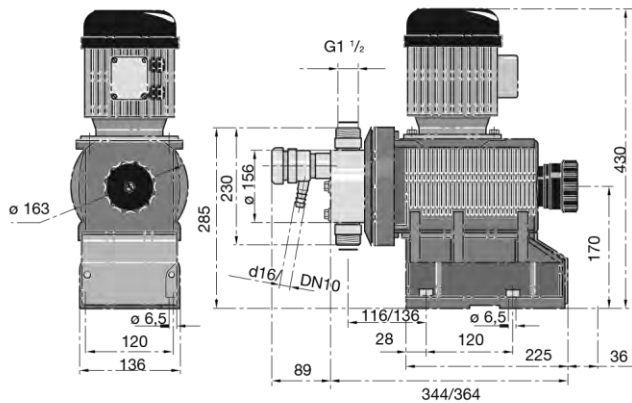
- Seguridad de proceso mediante membrana doble con señalización de rotura de membrana
- Válvula de rebose integrada que protege contra sobrecarga
- Dos modelos: tipo básico y versión de control
- Manejo sencillo mediante display grande de texto claro (versión de microprocesador)
- Enlace sin problemas en instalaciones de redes bus con interfaz PROFIBUS®-DP (versión de micro-
■ Para dosificación proporcional al volumen con control de tiempo e impulsos dependiente del valor medido



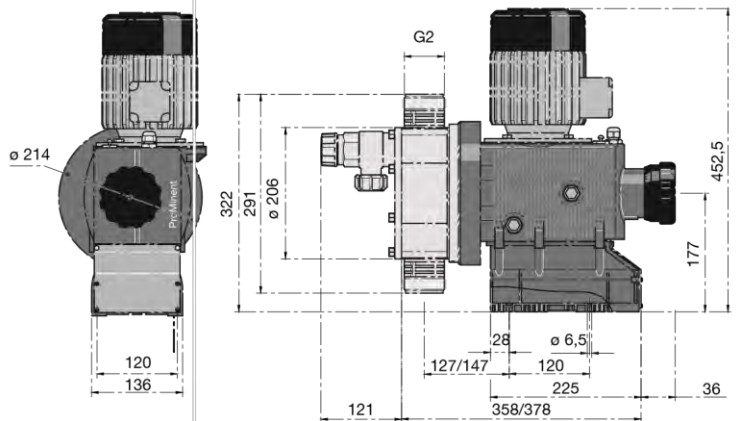
KEIPS FLUID S.A.

Santo Domingo 3066 - Buenos Aires
 C 1 2 9 3 A G N - ARGENTINA
 TI:54 11 4301 6569 Fx: 54 11 4301 0653
 info@keips.com - Web: www.keips.com

Sigma/ 2



Sigma/ 3



Sigma/ 2

Tipo de bomba S2Ba / S2Ca	en funcionamiento 50 Hz				en funcionamiento 60 Hz			
	[bar]	[l/h]	Carreras/min.	[psi]	[l/h/gph]	Carreras/min.	Altura de aspiración Unión (m.c.a.)	(G-DN)
16050	10/16*	50	73	145/232	60/15,9	87	7	1 - 15
16090	10/16*	90	132	145/232	108/28,5	156	7	1 - 15
16130	10/16*	130	198	145/232	156/41	232	7	1 - 15
07120	7	120	73	100	144/38	87	5	20 **
07220	7	220	132	100	264/69,7	156	5	20 **
04350	4	350	198	58	420/111	232	5	20 **

* Nota: Tipo de material PVT máximo 10 bar

** Nota: Válvulas en el cabezal dosificador en DN 25 (G 1 1/2), conexión hidráulica DN 20.

Para los tipos de control Sigma son válidos los datos de potencia 60 Hz (debido a funcionamiento interno 60 Hz), pero con máx. 200 carreras/min.

Materiales en contacto con el medio Sigma/ 1, Sigma/ 2, Sigma/ 3

Tipo	Cabezal dosificador	Empalme de aspiración/presión	Juntas	Bolas de válvulas (DN 10-25)	Placa/muelle (DN 32)	Válvula de rebose integrada
PVT	PVDF (polivinilideno fluoruro)	PVDF (polivinilideno fluoruro)	PTFE	Cerámica DN 10/15 Vidrio DN 25	Cerámica/ Hast.C + CTFE	PVDF/FPM*
SST	Acero fino 1.4404	Acero fino 1.4581	PTFE	Acero fino 1.4404	Acero fino 1.4404/ Hast.C	Acero fino/FPM*

Para los tipos de control Sigma son válidos los datos de potencia 60 Hz (debido a funcionamiento interno 60 Hz), pero con máx. 200 carreras/min.

* En 07120, 07220, 04350. *FPM: Caucho fluorado



Otras informaciones:

www.prominent.es/dosificadoras_de_motor



KEIPS FLUID S.A.

Santo Domingo 3066 - Buenos Aires
 C 1 2 9 3 A G N - ARGENTINA
 TI:54 11 4301 6569 Fx: 54 11 4301 0653
 info@keips.com - Web: www.keips.com

Sigma/ 3								
Tipo de bomba S3Ba/S3Ca	en funcionamiento 50 Hz				en funcionamiento 60 Hz			
	[bar]	[l/h]	Carreras/min.	[psi]	[l/h/gph]	Carreras/min.	Altura de aspiración (m.c.a.)	Unión (G-DN)
120145	10/12	145	72	145/174	174/46	86	5	1 ¹ / ₂ - 25
120190	10/12	190	103	145/174	228/60,2	124	5	1 ¹ / ₂ - 25
120270	10/12	270	144	145/174	324/85,6	173	5	1 ¹ / ₂ - 25
120330	10/12	330	180	145/174	-	-	5	1 ¹ / ₂ - 25
070410	7	410	72	100	492/130	86	4	2 - 32
070580	7	580	103	100	696/183,9	124	4	2 - 32
040830	4	830	144	58	1000/264	173	3	2 - 32
041030	4	1030	180	58	-	-	3	2 - 32



KEIPS FLUID S.A.

Santo Domingo 3066 - Buenos Aires
C 1 2 9 3 A G N - ARGENTINA
Tel: 54 11 4301 6569 Fx: 54 11 4301 0653
info@keips.com - Web: www.keips.com

ProMinent®



Contacto mundial

www.prominent.com

Experts in Chem-Feed and Water Treatment

KEIPS FLUID S.A.

Santo Domingo 3066 - Buenos Aires
C 1 2 9 3 A G N - ARGENTINA
Tel: 54 11 4301 6569 Fx: 54 11 4301 0653
info@keips.com - Web: www.keips.com



KEIPS FLUID S.A.

Santo Domingo 3066 - Buenos Aires
C 1 2 9 3 A G N - A R G E N T I N A
Tl:54 11 4301 6569 Fx: 54 11 4301 0653
info@keips.com - Web: www.keips.com

ProMinent está presente en más de 100 países. Esto garantiza una disponibilidad mundial de los productos y distancias cortas hasta los clientes. Ofrecemos en todo el mundo los mismos altos estándares de calidad para productos y servicios. Para usted in situ: Experiencia y Knowhow en el tratamiento de agua y la técnica de dosificación están disponibles a nivel mundial.



NETZSCH

FLUX

ProMinent®

KEIPS FLUID S.A.

Santo Domingo 3066. (C1293AGN). Buenos Aires. Argentina
L. Rot.: +54.11. 4301.6569 Fax: +54.11.4301.0653
info@keips.com www.keips.com



SOLUCIONES EN FLUÍDOS

BOMBA A LÓBULOS



BOMBAS NEMO



BOMBAS DE TRASVASE



AGITADORES



BOMBAS DOSIFICADORAS

